

Настенный кондиционер серия "Fusion 3" SIH_SHC

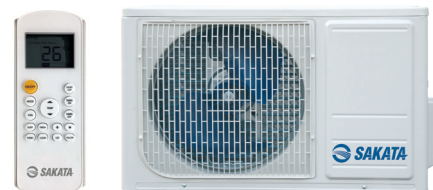
НОВИНКА

On/off

- **Управление вентилятором:** 3 скорости вращения вентилятора и автоматический режим.
- **Направление вертикального воздушного потока:** автоматическое изменение.
- **Таймер:** возможность программирования работы в интервале 0,5-24 часа.
- **Функция «авторестарт»:** возможность автоматического возврата предыдущего режима работы кондиционера после возобновления подачи электропитания.
- **Низкотемпературный комплект:** возможность осуществлять работу в режиме охлаждения при температуре окружающей среды -30°C или -40°C (в зависимости от модификации).



SIH - 20 / 25 / 35 / 50 / 60 SHC



Маркировка внутреннего блока			SIH-20SHC	SIH-25SHC	SIH-35SHC	SIH-50SHC	SIH-60SHC
Маркировка наружного блока			SOH-20VHC	SOH-25VHC	SOH-35VHC	SOH-50VHC	SOH-60VHC
Электропитание			220~240 В, 1 фаза, 50 Гц				
Охлаждение	производительность	кВт	2,0	2,5	3,2	4,7	7,0
	потребляемая мощность	Вт	800	1000	1200	1565	2503
	рабочий ток	А	3,5	4,4	5,3	6,8	10,9
	энергоэффективность EER	Вт/Вт / Класс	2,56 / E	2,49 / E	2,69 / D	3,0 / B	2,81 / C
Нагрев	производительность	кВт	2,2	2,6	3,4	5,0	7,3
	потребляемая мощность	Вт	700	950	1100	1550	2280
	рабочий ток	А	3,1	4,2	4,8	6,7	9,9
	энергоэффективность COP	Вт/Вт / Класс	3,14 / D	2,78 / E	3,06 / D	3,21 / C	3,21 / C
Расход воздуха ВВ (выс./ср./низк.)		м³/ч	433/379/300	490/385/326	600/495/420	809/648/533	1000/796/640
Расход воздуха НВ		м³/ч	1300	1300	1700	1900	3200
Уровень шума ВВ (выс./ср./низк.)		дБ(А)	38/34/28	42/35/30	42/37/31	42/37/32	47/40/34
Уровень шума НВ		дБ(А)	54	56	57	56	60
Диаметр труб: жидкость		мм (дюйм)	6,35 (1/4)	6,35 (1/4)	6,35 (1/4)	6,35 (1/4)	9,52 (3/8)
Диаметр труб: газ		мм (дюйм)	9,52 (3/8)	9,52 (3/8)	12,7 (1/2)	12,7 (1/2)	15,9 (5/8)
Компрессор			GMCC				
Внутренний блок	габариты: ШхВхГ	мм	715x285x194	715x285x195	805x285x194	958x302x213	1040x327x220
	вес	кг	7,4	7,4	8,1	10,2	12,7
Наружный блок	габариты: ШхВхГ	мм	681x434x285	681x434x285	773x552x287	842x555x322	845x702x363
	вес	кг	22,1	25	27,6	35,8	48,8
Максимальная длина магистрали		м	20	20	20	20	25
Максимальный перепад высот		м	8	8	8	8	10
Дозаправка хладагента после 5 метров трассы		г/м	20	20	20	20	40
Диапазон рабочих температур		°C	+18 ~ +43/-7 ~ +24				

LED

LED монитор



LCD дистанционный пульт управления



Самодиагностика и автоматическая функция защиты



Моющийся фильтр



24-х часовой таймер



АВТО Авторазморозка



АВТО Авторестарт



Автоматический режим и 3 скорости работы вентилятора



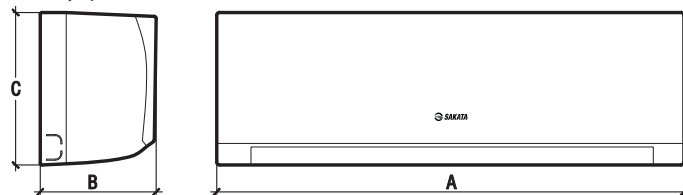
Фреон R-410A



Низкотемпературный комплект

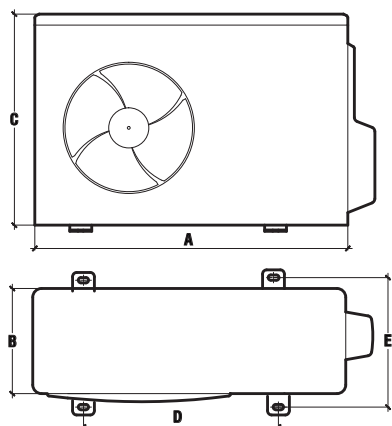
Размеры блоков

Внутренний блок



	A	B	C
SIH-20SHC	715	194	285
SIH-25SHC	715	195	285
SIH-35SHC	805	194	285
SIH-50SHC	958	213	302
SIH-60SHC	1040	220	327

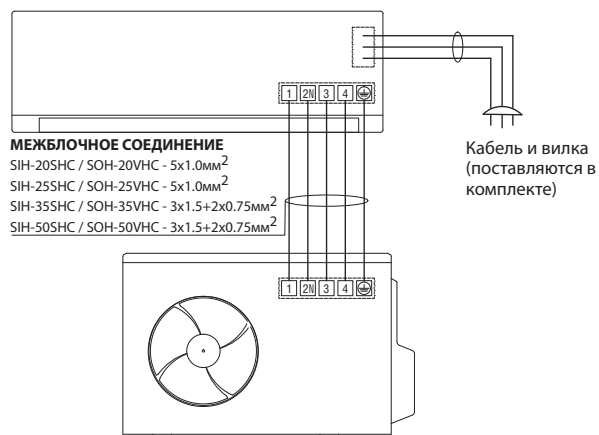
Наружный блок



	A	B	C	D	E
SOH-20VHC	681	285	434	460	292
SOH-25VHC	681	285	434	460	292
SOH-35VHC	773	287	552	450	260
SOH-50VHC	842	322	555	487	298
SOH-60VHC	845	363	702	540	350

Схема электрических соединений

SIH-20SHC / SOH-20VHC
 SIH-25SHC / SOH-25VHC
 SIH-35SHC / SOH-35VHC
 SIH-50SHC / SOH-50VHC



SIH-60SHC / SOH-60VHC

